

# Technisches Datenblatt

Produktmerkmale



Unterbau geschlossen

Modell

SAP -Code

00008185



– Material: AISI 304

# Technisches Datenblatt

Technische Zeichnung

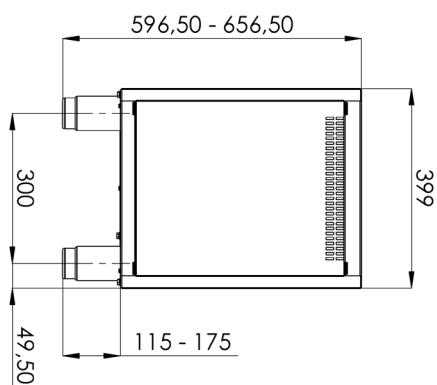
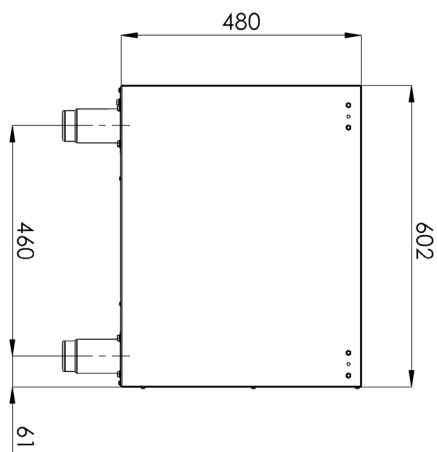


Unterbau geschlossen

Modell

SAP -Code

00008185



# Technisches Datenblatt

technische Parameter



Unterbau geschlossen

Modell

SAP -Code

00008185

**1. SAP -Code:**

00008185

**9. Bruttogewicht [kg]:**

18.50

**2. Netzbreite [MM]:**

400

**10. Material:**

AISI 304

**3. Nettentiefe [MM]:**

730

**11. Verstellbare Füße:**

Ja

**4. Nettohöhe [MM]:**

600

**12. Die Außenfarbe des Geräts:**

Edelstahl

**5. Nettogewicht / kg:**

15.20

**13. Füßematerial:**

Edelstahl

**6. Bruttobreite [MM]:**

440

**14. Oberflächenfinish:**

polierter Edelstahl

**7. Grobtiefe [MM]:**

800

**15. Konstruktionstyp des Geräts:**

stationär

**8. Bruttohöhe [MM]:**

1080